

SERIE SV-P250

PARKING GLASS

SV-P250

Es el cerramiento móvil para habilitar grandes espacios. Una solución ideal para la creación de ambientes distintos de uso comercial de gran formato.

Características:

Sistema que permite montar infinitas hojas de vidrio de hasta 250kg/hoja para vidrios de 10 a 12 mm de espesor. Perfil superior de aluminio anodizado plata y roldanas con rodamientos a bolas de alta precisión y suavidad en el deslizamiento, además de regulación vertical. Instalación sin perfil inferior, de modo que proporciona un paso 100% libre de obstáculos una vez abierto; asimismo, dispone de pivotes de seguridad para fijar las hojas al suelo. La peculiaridad de este modelo es la zona de estacionamiento de las hojas, conocida como "párking"; la cual es muy reducida y permite estacionar los paneles donde se desee, perpendicularmente y paralelamente a la instalación. Un ligero deslizamiento de las hojas y un sistema regulable al milímetro para agilizar su instalación. El conjunto SV-P250 forma una gran pantalla de vidrio una vez cerrado, dejando lugar a un acabado limpio de marcos, perfiles y sin barreras arquitectónicas.

2950



Características técnicas:

- Perfilería



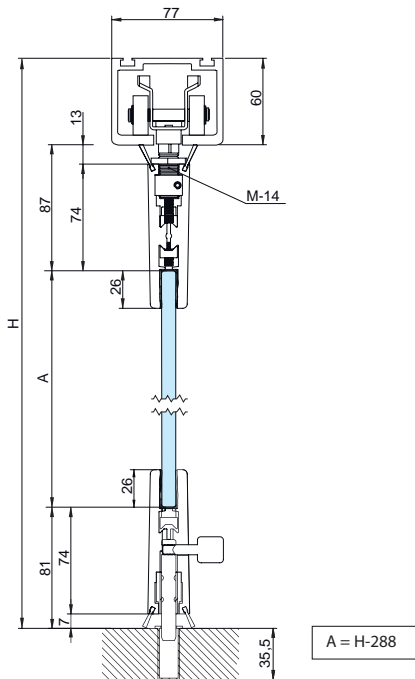
- Especificaciones



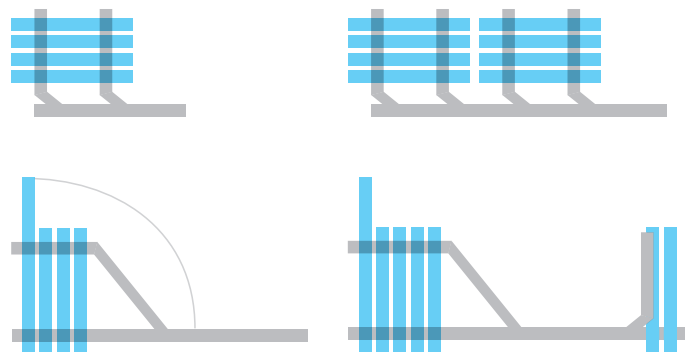
- Peso por puerta

250 kg

SECCIÓN TIPO



VARIANTES DE INSTALACIÓN:



* Consultar para proyectos a medida

Ver vídeo demostrativo
www.vitrum.es

