



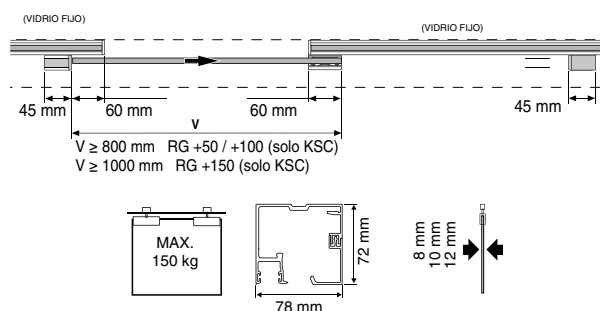
ROLLGLASS+

Crea un frente acristalado que combina paneles de vidrio fijos y móviles mediante una única guía. Puede esconderse en falso techo para un efecto absolutamente minimalista. Se presenta con un diseño ligero y elegante. Versátil y flexible, permite variadas combinaciones y cuida todos los detalles.

- Instalación a techo o a falso techo.
- Perfil especial para falso techo, con aletas escondidas para una máxima integración arquitectónica.
- Nueva mordaza: centraliza todas las prestaciones del sistema: regulación en altura, activación del mecanismo de frenado, y dispositivo antidescargamiento.
- Montaje rápido e intuitivo para una ejecución eficiente:
 - Acceso directo a la mordaza.
 - Sistema empotrado a falso techo: montaje en dos fases para una instalación fácil.
 - Perfil inferior en doble "L" para una fácil inserción frontal del vidrio. Diseño limpio e innovador.

- Ausencia de rieles en el suelo para liberar la zona de paso.
- Disponible con o sin perfil inferior para el vidrio fijo.
- Vidrio de 8, 10 ó 12mm, hasta 150 kg por hoja.
- Regulación de la altura de +/- 3mm.
- Perfil de aluminio anodizado Silver. Negro y Bronce bajo pedido.
- Deslizamiento silencioso y con mínimo esfuerzo. Cierre suave y sin golpes asegurado.
- Garantía KLEIN® 5 años.
- Opciones de frenado de la puerta:
 - **KSC, Klein Soft Closing** Detención suave controlada. Admite hojas desde 800 mm de ancho en Rollglass+50/+100. Admite hojas desde 1000 mm de ancho en Rollglass +150.
 - **KBS+, Klein Brake System** Tope con freno amortiguador. De serie en toda la gama.

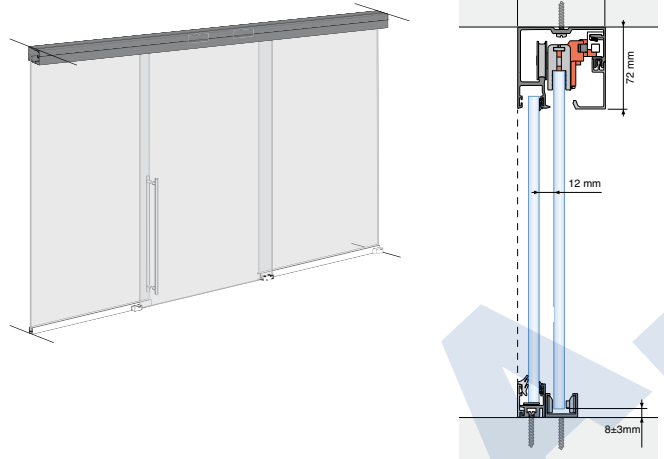
Nuestros amortiguadores hidráulicos de última generación y muelles múltiples aseguran un funcionamiento óptimo.



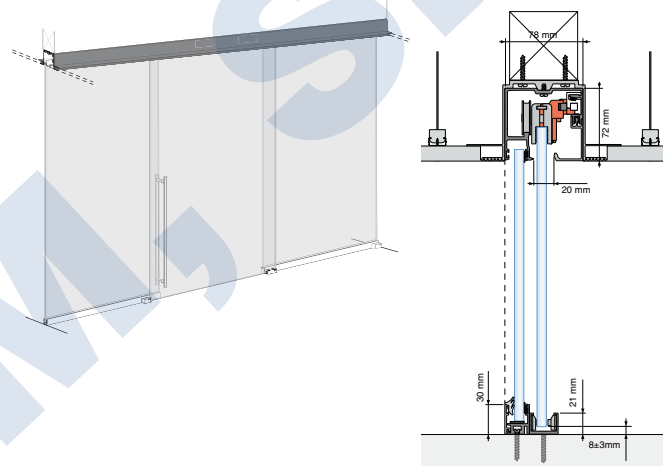
Ver vídeo demostrativo en nuestra web: www.vitrum.es



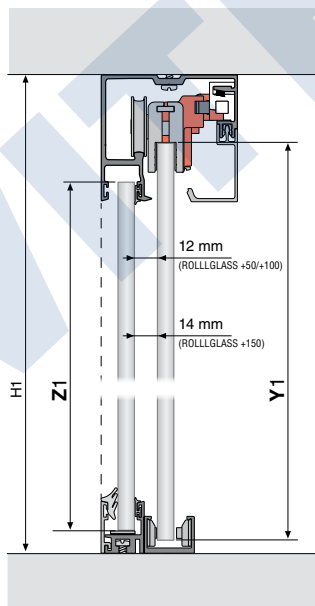
ROLLGLASS + VISTO



ROLLGLASS + EMPOTRADO



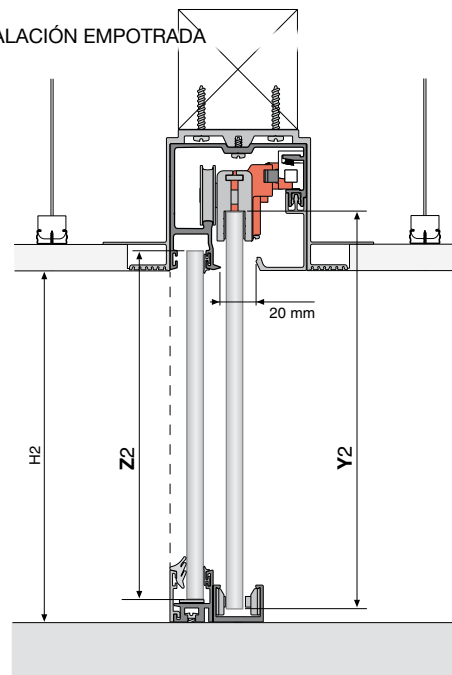
INSTALACIÓN VISTA



(ROLLGLASS +50 /+100) **Z1** = H1 - 74 mm **Y1** = H1 - 47 mm
 (ROLLGLASS +150) **Z1** = H1 - 74 mm **Y1** = H1 - 35 mm



INSTALACIÓN EMPOTRADA



(ROLLGLASS +50 /+100) **Z2** = H2 **Y2** = H2 + 26 mm
 (ROLLGLASS +150) **Z2** = H2 **Y2** = H2 + 37 mm

DESCRIPCIÓN

REFERENCIA

JUEGO DE PERFILES
ROLLGLASS+50 SIN "U" INFERIOR
Acabado: Anodizado "Silver"

Longitud: 2000 mm
3000 mm
4000 mm
6000 mm

NOVEDAD
2104.20 PL
2104.30 PL
2104.40 PL
2104.60 PL



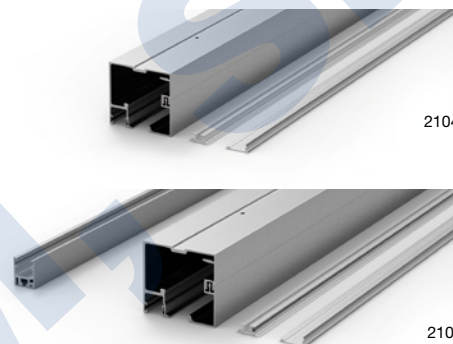
2401
2405
2407
2408
2402
2403
2404
2406

Acabado bronce y negro bajo pedido

JUEGO DE PERFILES
ROLLGLASS+50 CON "U" INFERIOR
Acabado: Anodizado "Silver"

Longitud: 2000 mm
3000 mm
4000 mm
6000 mm

2100.20 PL
2100.30 PL
2100.40 PL
2100.60 PL



2104

2100

Acabado bronce y negro bajo pedido

JUEGO DE ACCESORIOS
ROLLGLASS+50
Peso máximo hoja: 50 kg
Vidrio 8/10 mm
Acabado: Anodizado "Silver"

Klein Soft Closing (KSC) 2096 PL
Ancho mínimo hoja: 800 mm

Klein Brake System (KBS+) 2097 PL



2300
2310

Acabado bronce y negro bajo pedido



KSC



KBS+

SISTEMA GLASS SERIE **ROLLGLASS+100 / +150 VISTO** V10/V12



DESCRIPCIÓN

REFERENCIA

JUEGO DE PERFILES
ROLLGLASS+100 / +150 SIN "U" INFERIOR
Acabado: Anodizado "Silver"

Longitud:	2000 mm	2103.20 PL
	3000 mm	2103.30 PL
	4000 mm	2103.40 PL
	6000 mm	2103.60 PL

Acabado bronce y negro bajo pedido



2411
2415
2417
2418
2412
2413
2414
2416

JUEGO DE PERFILES
ROLLGLASS+100 / +150 CON "U" INFERIOR
Acabado: Anodizado "Silver"

Longitud:	2000 mm	2101.20 PL
	3000 mm	2101.30 PL
	4000 mm	2101.40 PL
	6000 mm	2101.60 PL

Acabado bronce y negro bajo pedido



2103



2101

JUEGO DE ACCESORIOS
ROLLGLASS+100
Peso máximo hoja: 100 kg
Vidrio 10/12 mm
Acabado: Anodizado "Silver"

Klein Soft Closing (KSC) Ancho mínimo hoja: 800 mm	2098 PL
Klein Brake System (KBS+)	2099 PL

Acabado bronce y negro bajo pedido



2350
2360
2550

JUEGO DE ACCESORIOS
ROLLGLASS+150
Peso máximo hoja: 150 kg
Vidrio 12 mm
Acabado: Anodizado "Silver"

Klein Soft Closing (KSC) Ancho mínimo hoja: 1000 mm	2108 PL
--	----------------

Acabado bronce y negro bajo pedido



KSC

KBS+

SISTEMA GLASS SERIE **ROLLGLASS+50** EMPOTRADO V8/V10

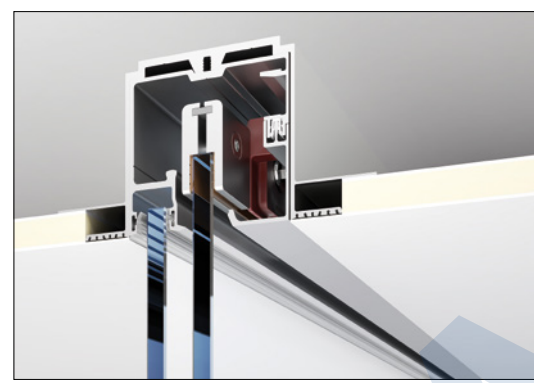


DESCRIPCIÓN REFERENCIA

JUEGO DE PERFILES
ROLLGLASS+50 CON "U" INFERIOR
Acabado: Anodizado "Silver"

Longitud:	2000 mm	2100.20 PL
	3000 mm	2100.30 PL
	4000 mm	2100.40 PL
	6000 mm	2100.60 PL

Acabado bronce y negro bajo pedido

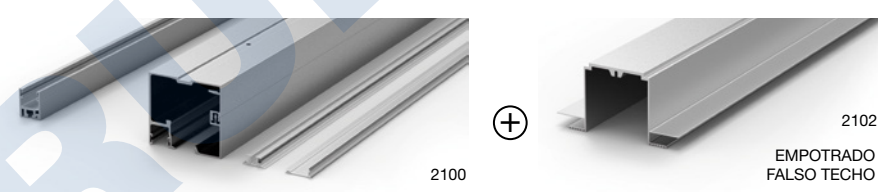
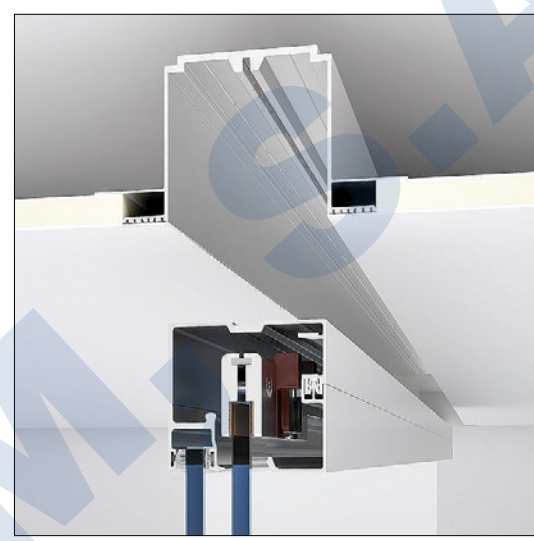


2402
2403
2404
2406
2492
2493
2494
2496

PERFIL PARA FALSO TECHO
Acabado: Anodizado "Silver"

Longitud:	2000 mm	2102.20 PL
	3000 mm	2102.30 PL
	4000 mm	2102.40 PL
	6000 mm	2102.60 PL

Acabado bronce y negro bajo pedido



JUEGO DE ACCESORIOS
ROLLGLASS+50
Peso máximo hoja: 50 kg
Vidrio 8/10 mm

Klein Soft Closing (KSC)	2096 PL
Ancho mínimo hoja: 800 mm	
Klein Brake System (KBS+)	2097 PL



2300
2310



SISTEMA GLASS SERIE **ROLLGLASS+100 / +150** EMPOTRADO V10/V12

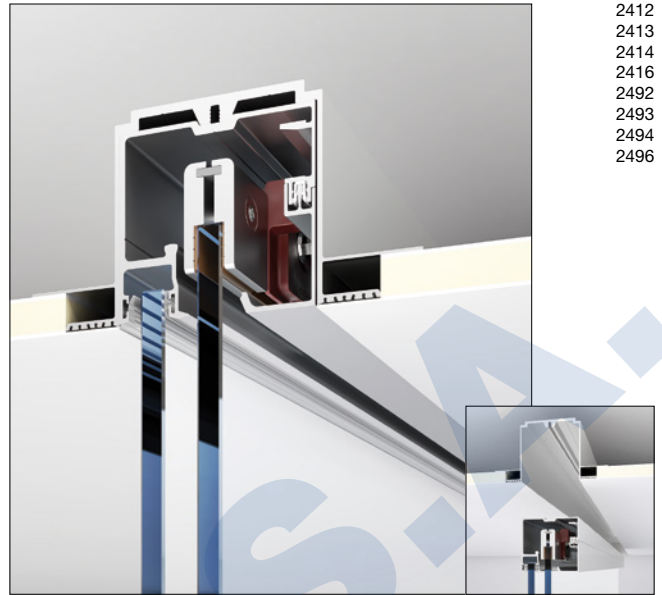
DESCRIPCIÓN

REFERENCIA

JUEGO DE PERFILES
ROLLGLASS+100 / +150 CON "U" INFERIOR
Acabado: Anodizado "Silver"

Longitud:	2000 mm	2101.20 PL
	3000 mm	2101.30 PL
	4000 mm	2101.40 PL
	6000 mm	2101.60 PL

Acabado bronce y negro bajo pedido

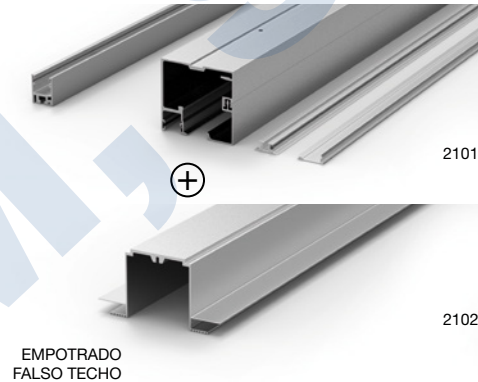


2412
2413
2414
2416
2492
2493
2494
2496

PERFIL PARA FALSO TECHO
Acabado: Anodizado "Silver"

Longitud:	2000 mm	2102.20 PL
	3000 mm	2102.30 PL
	4000 mm	2102.40 PL
	6000 mm	2102.60 PL

Acabado bronce y negro bajo pedido



2101

2102

EMPOTRADO
FALSO TECHO

JUEGO DE ACCESORIOS
ROLLGLASS+100
Peso máximo hoja: 100 kg
Vidrio 10/12 mm
Acabado: Anodizado "Silver"

Klein Soft Closing (KSC) Ancho mínimo hoja: 800 mm	2098 PL
Klein Brake System (KBS+)	2099 PL

Acabado bronce y negro bajo pedido

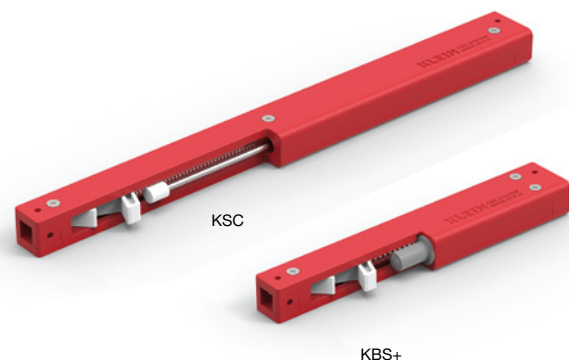


2350
2360
2550

JUEGO DE ACCESORIOS
ROLLGLASS+150
Peso máximo hoja: 150 kg
Vidrio 12 mm
Acabado: Anodizado "Silver"

Klein Soft Closing (KSC) Ancho mínimo hoja: 1000 mm	2108 PL
--	----------------

Acabado bronce y negro bajo pedido



KSC

KBS+