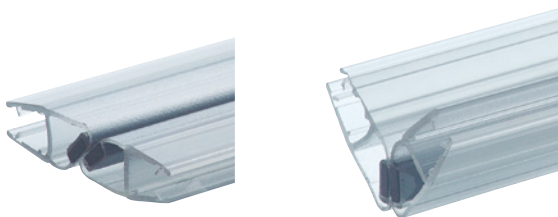


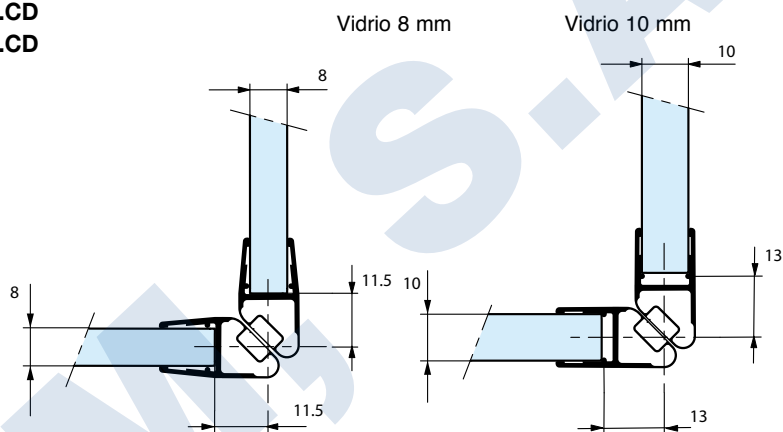
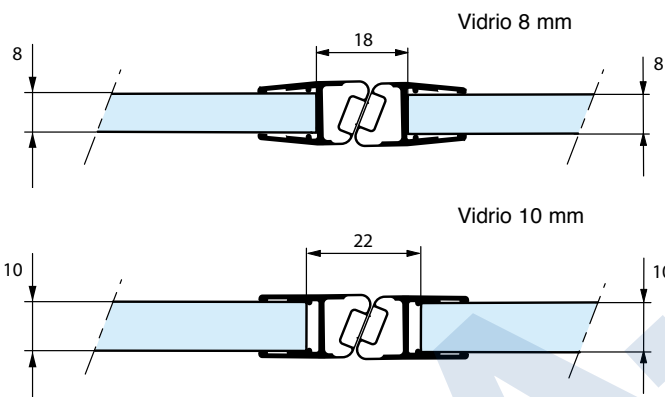
# JUNTAS DE ESTANQUEIDAD MAGNÉTICAS

**DESCRIPCIÓN**
**REFERENCIA**

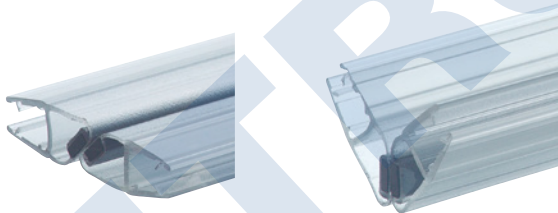
JUNTA DE ESTANQUEIDAD MAGNÉTICA  
 PARA HOJAS A 90 y 180°  
 Vidrio 8/10 mm



Longitud: Kit 2 tiras de 2200 mm  
 Kit 2 tiras de 2900 mm

**1960.CD**
**1949.CD**
*\*Precio por kit*


JUNTA DE ESTANQUEIDAD MAGNÉTICA  
 PARA HOJAS A 90 Y 180°  
 Vidrio 10/12 mm



Longitud: Kit 2 tiras de 2900 mm

**1949.DE**
*\*Precio por kit*
