



CHAMELEON EVO GLASS SYSTEM



PINZAS PARA BARANDILLAS CHAMELEON

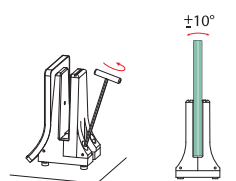
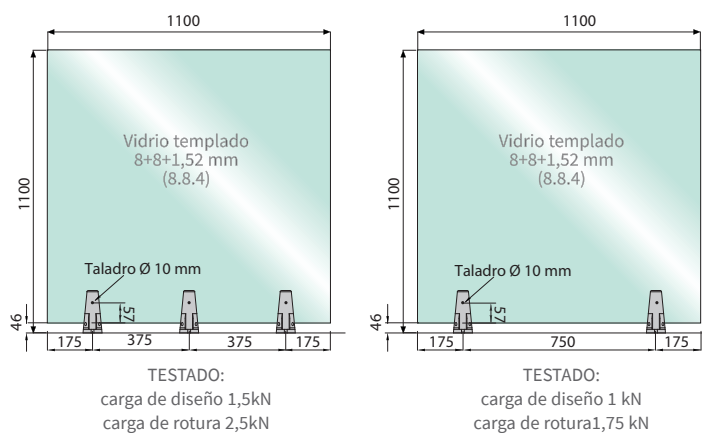
RESISTENCIA PROBADA Y SIN COMPROMETER LA ESTÉTICA.

Chameleon es un soporte para vidrio ideal para la instalación en ambientes públicos (ya que sigue la normativa europea EN1090-1) gracias a su alta resistencia. Las cubiertas intercambiables le permiten adaptar la pinza Chameleon a cualquier entorno, por lo que se puede hacer invisible o, por el contrario, se puede personalizar y embellecer toda la barandilla sin afectar a las características técnicas.

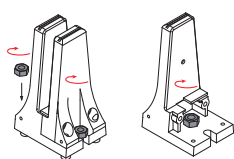
PERSONALIZABLE 100%
ELIJA EL COLOR, LA FORMA Y EL MATERIAL:



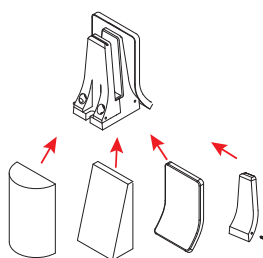
INSTALACIÓN TESTADA PARA RESISTENCIA DE 1KN Y 1,5 KN



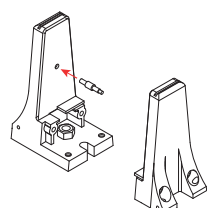
• Anclajes al suelo ajustables para nivelar desde la barandilla



• Con posibilidad de anclar en un punto central o dos puntos



• Las cubiertas intercambiables permiten personalizarlo como mejor le parezca, sin alterar las características técnicas



• Con pasador de seguridad para garantizar una mayor resistencia



Ver vídeo demostrativo www.vitrum.es



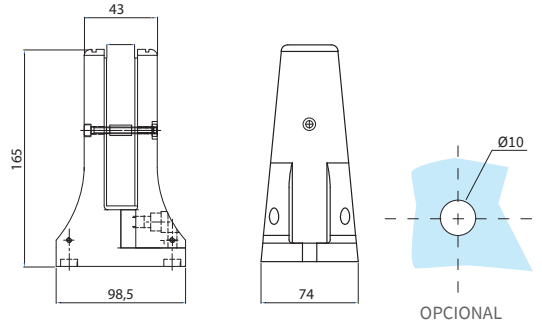
**PINZA CHAMELEON
CON PASADOR DE SEGURIDAD**

J2000350

Taladro opcional Ø 10 mm

Acabados:

| | |
|-------|-------------|
| Zamak | 4627 |
|-------|-------------|



JUNTAS PARA PINZA CHAMELEON

Taladro opcional Ø 10 mm

Acabados:

| | |
|----------|---------------|
| 12,76 mm | 4620 |
| 13,52 mm | 4621 |
| 16,76 mm | 4621.1 |
| 17,52 mm | 4622 |



J2000325
J2000330
J2000335
J2000340

JUEGO DE TAPAS PEQUEÑAS INOX

E2000360
E2000360316

Acabados:

| | | |
|----------|-------------|----------------|
| AISI-304 | Inox mate | 4623 IM |
| AISI-316 | Inox mate | 4624 IM |
| AISI-316 | Inox brillo | 4624 IB |

NOVEDAD

