



# 3.5 - MAMPARA DE BAÑO PIVOTANTE



BISAGRAS

KITS

Vidrio 6 mm

### KIT COMPLETO BAÑERA 1450 MM

Pomo inox incluido (Ref. 5761)

Taladro Ø 12 mm

Junta Ref. 1929.B incluida

#### Acabados:

Plata Brillo	<b>2720 PB</b>
Blanco	<b>2720 BL</b>



### KIT COMPLETO DUCHA 1900 MM

Pomo inox incluido (Ref. 5761)

Taladro Ø 12 mm

Junta Ref. 1929.B incluida

#### Acabados:

Plata Brillo	<b>2721 PB</b>
Blanco	<b>2721 BL</b>



### KIT COMPLETO BAÑERA 1450 MM

#### FIJO+PUERTA

Junta estanqueidad incluida (Ref. 1929.B)

Barra de refuerzo incluida (Ref.2729)

Perfil aluminio "U" incluido (Ref. 2811)

#### Acabados:

Plata Brillo	<b>2722 PB</b>
Blanco	<b>2722 BL</b>



### KIT COMPLETO DUCHA 1900 MM

#### FIJO+PUERTA

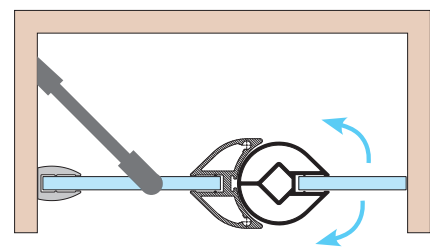
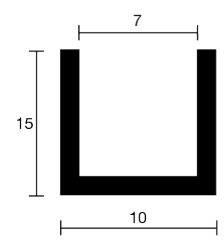
Junta estanqueidad incluida (Ref. 1929.B)

Barra de refuerzo incluida (Ref.2729)

Perfil aluminio "U" incluido (Ref. 2811)

#### Acabados:

Plata Brillo	<b>2723 PB</b>
Blanco	<b>2723 BL</b>



MAMPARA DE BAÑO PIVOTANTE

COMPONENTES

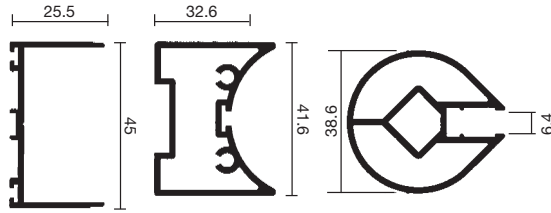
Vidrio 6 mm

### CONJUNTO DE PERFILES

Retención a 90° con giro de 180°  
(necesita kit accesorios)

Acabados:

3000 mm	Plata brillo Blanco	<b>2701 PB</b> <b>2701 BL</b>
4000 mm	Plata brillo Blanco	<b>2705 PB</b> <b>2705 BL</b>

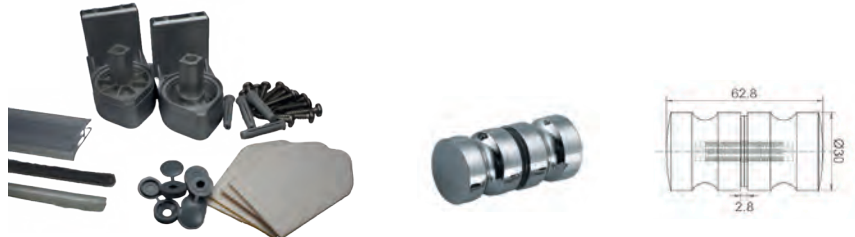


### KIT ACCESORIOS CON POMO INOX

Para perfiles 2701/2705  
Taladro Ø 12 mm  
Junta Ref. 1929.B incluida

Acabados:

Plata Brillo Blanco	<b>2710 PB</b> <b>2710 BL</b>
------------------------	----------------------------------

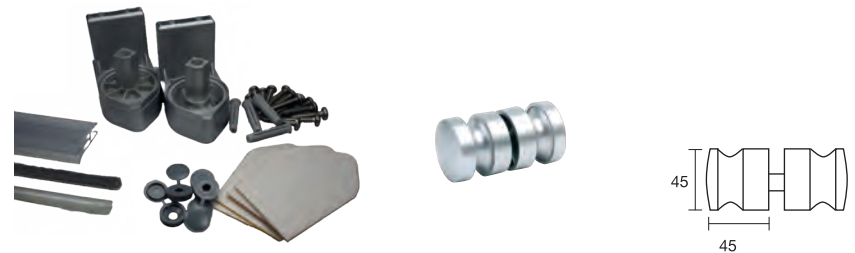


### KIT ACCESORIOS CON POMO PLÁSTICO

Para perfiles 2701/2705  
Taladro Ø 16 mm  
Junta Ref. 1929.B incluida

Acabados:

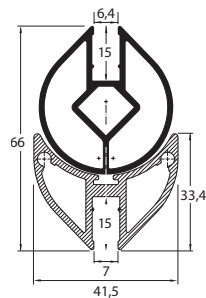
Plata Brillo Blanco	<b>2710.P PB</b> <b>2710.P BL</b>
------------------------	--------------------------------------



### CONJUNTO DE PERFILES FIJO / PUERTA

Acabados:

3000 mm	Plata brillo Blanco	<b>2713 PB</b> <b>2713 BL</b>
4000 mm	Plata brillo Blanco	<b>2714 PB</b> <b>2714 BL</b>



### KIT ACCESORIOS PARA PERFILES 2713 Y 2714

(No incluye barra de refuerzo ni perfil "U")

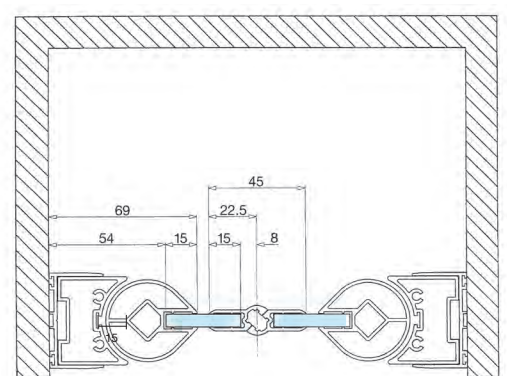
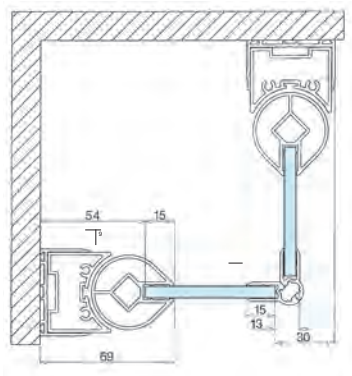
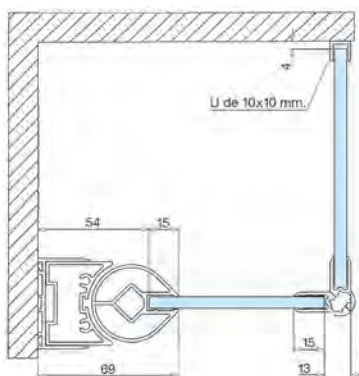
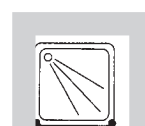
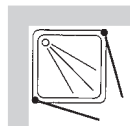
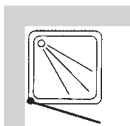
Acabados:

Plata Brillo Blanco	<b>2715 PB</b> <b>2715 BL</b>
------------------------	----------------------------------



\*Necesita kit accesorios

VARIANTES DE INSTALACIÓN:





### 3.5 MAMPARA DE BAÑO PIVOTANTE

MEDIDAS DE CORTE

**PERFILES**

Alto - Medida Total - Descontar:  
(Sin piezas nº 9)

- Perfil pared - 7 mm
- Perfil centro - 34 mm
- Perfil soporte - 50 mm

**VIDRIO**

Medida Total - Descontar:

- Alto - 50 mm
- Ancho - 54 mm aprox.

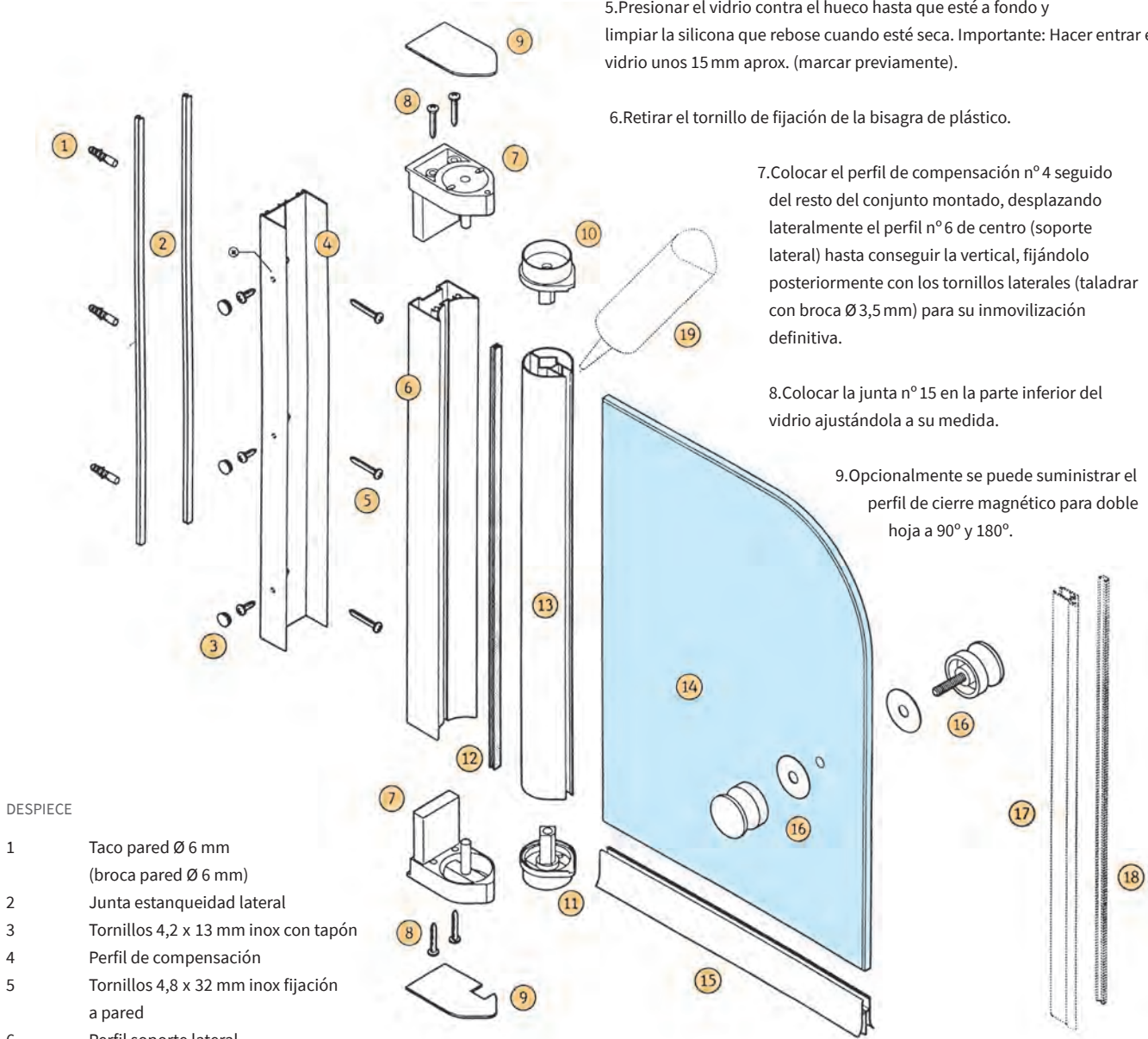
INSTRUCCIONES DE MONTAJE

1. Montar los perfiles y accesorios.
2. Colocar el perfil hoja giratoria en la parte baja haciendo tope rampas con rampas (bisagra de plástico con tornillo de retención).
3. Colocar un cordón de silicona neutra en el hueco de alojamiento del vidrio antes de su colocación.
4. Colocar unos gruesos de 19 mm debajo del vidrio plano en una mesa y juntamente con los perfiles proceder al encolado con la silicona.
5. Presionar el vidrio contra el hueco hasta que esté a fondo y limpiar la silicona que rebose cuando esté seca. Importante: Hacer entrar el vidrio unos 15 mm aprox. (marcar previamente).
6. Retirar el tornillo de fijación de la bisagra de plástico.

7. Colocar el perfil de compensación nº 4 seguido del resto del conjunto montado, desplazando lateralmente el perfil nº 6 de centro (soporte lateral) hasta conseguir la vertical, fijándolo posteriormente con los tornillos laterales (taladrar con broca Ø3,5 mm) para su inmovilización definitiva.

8. Colocar la junta nº 15 en la parte inferior del vidrio ajustándola a su medida.

9. Opcionalmente se puede suministrar el perfil de cierre magnético para doble hoja a 90° y 180°.



DESPIECE

- |    |   |         |  |
|----|---|---------|--|
| 1  | Taco pared Ø 6 mm (broca pared Ø 6 mm)          |         |  |
| 2  | Junta estanqueidad lateral                      |         |  |
| 3  | Tornillos 4,2 x 13 mm inox con tapón            |         |  |
| 4  | Perfil de compensación                          |         |  |
| 5  | Tornillos 4,8 x 32 mm inox fijación a pared     |         |  |
| 6  | Perfil soporte lateral                          |         |  |
| 7  | Piezas soporte superior e inferior              |         |  |
| 8  | Tornillos 4,2 x 25 mm inox fijación piezas nº 7 |         |  |
| 9  | Piezas remate superior e inferior               |         |  |
| 10 | Pieza giratoria superior (lisa)                 | 1929.B) |  |
| 11 | Pieza giratoria inferior (con rampas)           | 16      |  |
| 12 | Burlete 7 x 5 mm estanqueidad hoja              | 17      |  |
| 13 | Perfil hoja giratoria                           | 18      |  |
| 14 | Vidrio: templado 6 mm o laminar 3 +3 mm         | 19      |  |
| 15 | Junta estanqueidad inferior vidrio (Ref.        |         |  |
|    |   | 16      | Conjunto tirador   |
|    |   | 17      | Perfil magnético central doble hoja (opcional)                                 |
|    |   | 18      | Junta estanqueidad magnética doble hoja (opcional)                             |
|    |   | 19      | Sellado de silicona neutra canal perfil hoja con vidrio (silicona no incluida) |

\*\* Taladro con broca de Ø 3,5 mm atravesando las paredes del perfil 4 y 6, después de aplomar y escuadrar la mampara. (Fijar con tornillos nº 3)

Utilizar preferentemente pieza nº 9 de 1 mm.