

BISAGRAS CIERRAPUERTAS Vidrio 8/10/12 mm HIDRÁULICAS SERIE *HIDROBI MARK III*



DESCRIPCIÓN

REFERENCIA

La BISAGRA HIDRÁULICA HIDROBI MARK III ha sido diseñada para soportar los más exigentes entornos de instalación. Incorpora los materiales y acabados de la máxima especificación técnica, pudiendo instalarse en condiciones extremas. El empleo de Acero AISI 420 permite la certificación en instalaciones con atmósfera de altísima humedad, salinidad y temperatura, tales como las áreas de SPA o en líneas de costa marítima:

Norma UNE EN1154:2003/AC:2006

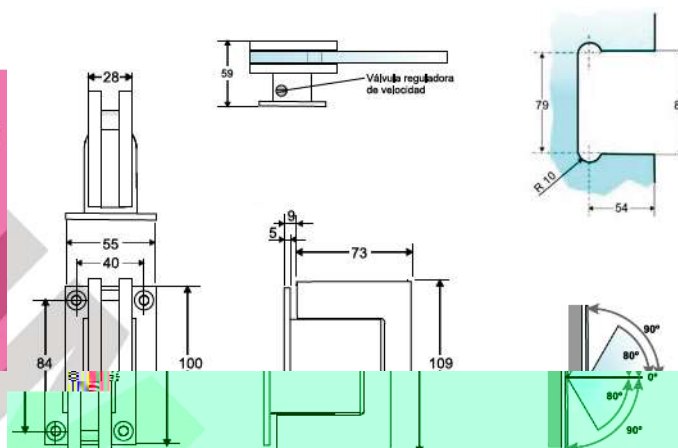
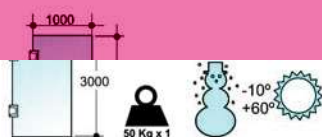
Norma UNE EN1670:2007/AC:2008, Grado 5



H2201

BISAGRA CENTRADA MARK III CANTOS RECTOS CON AJUSTE DE VELOCIDAD DE CIERRE

Acabados: Anodizado plata mate **1833 PM**
Anodizado inox mate **1833 IN**



BISAGRA DESPLAZADA MARK III CANTOS RECTOS CON AJUSTE DE VELOCIDAD DE CIERRE

Acabados: Anodizado plata mate **1834 PM**
Anodizado inox mate **1834 IN**

