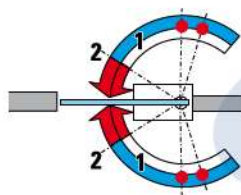


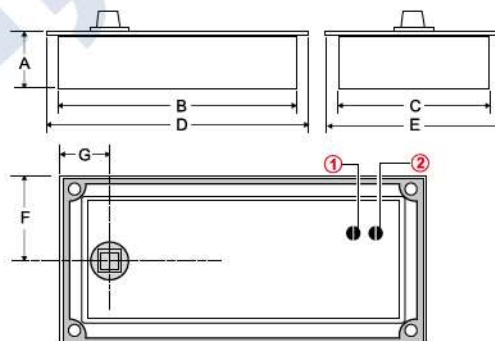
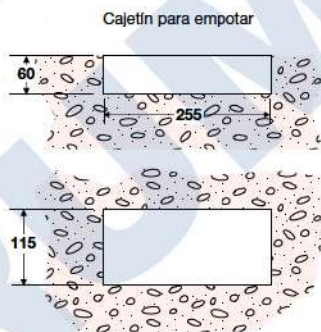
CARACTERÍSTICAS GENERALES

- Mecanismo provisto de dos velocidades de cierre
1ª velocidad de aproximación, actúa de 90° a 25°
2ª velocidad de cierre, actúa de 25° a 0°
- Bloqueo estándar a 90°
- Ancho máximo de la puerta: 1100 mm
- Peso máximo de la puerta: 100 kg
- Fluido hidráulico termo constante. Punto de inflamación 160°, punto de congelación -40°
- Gran posibilidad de regulación dentro de la caja metálica, alto, ancho y diagonalmente



1. Velocidad de aproximación de 90° - 25°
2. Velocidad de cierre de 25° - 0°

A	B	C	D	E	F	G	Ancho máx. puerta (mm)	Peso máx. puerta (kg)
55	250	110	270	135	55	55-65	1100	100



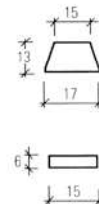
tecnalia Inspiring Business

DESCRIPCIÓN

REFERENCIA

FRENO G75 REGLETA ESPAÑOLA (CE)
Caja y tapa incluidas

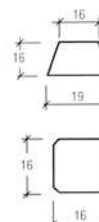
Acabados: Inox brillo **4038 IB**
 Inox mate **4038 IM**



G75R

FRENO G75 CUADRADILLO FRANCÉS (CF)
Caja y tapa incluidas

Acabados: Inox brillo **4039 IB**
 Inox mate **4039 IM**



G75C