

SV-P40 Parking Glass

SV-P40 es uno de los cerramientos móviles más prácticos y versátiles de Saheco. Especialmente pensado para espacios interiores y exteriores de uso doméstico o comercial de peso ligero o medio.

CARACTERÍSTICAS

Diseñado para dividir espacios mediante hojas correderas apilables perpendicularmente al final de la guía, en su zona de estacionamiento (hasta en un ángulo de 90°). Hasta 40 kg/hoja y vidrios de 6 a 10 mm de espesor; con

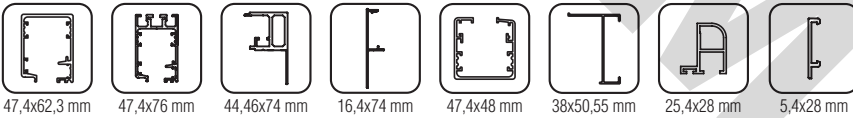
anchura y altura máxima de instalación de 11,2 m y 2,8 m respectivamente. Perfil superior en aluminio natural, anodizado plata o lacado blanco y rodamiento a bolas que puede salir de la guía. Puede instalarse con o sin perfilera inferior ofreciendo así multiplicidad de soluciones: balconeras, terrazas, porches, etc. En ambos casos este sistema proporciona una buena estanqueidad de las hojas de vidrio.

Roldandas inox anticorrosión para montaje en exteriores. Un sistema rápidamente maniobrable que permite abrir y cerrar espacios en muy poco tiempo.

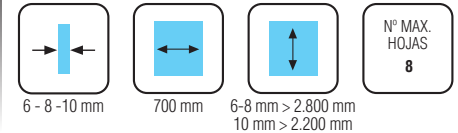
Características técnicas

Pictogramas

Perfilería



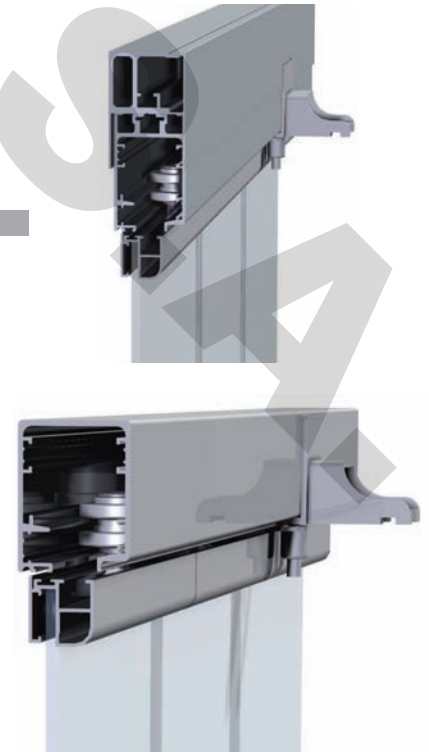
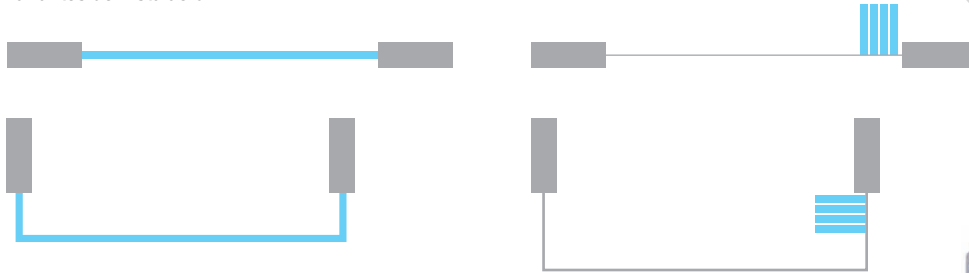
Especificaciones



Peso

40 kg

Variantes de instalación



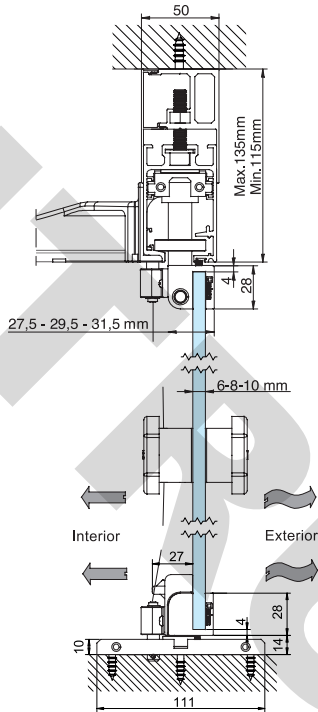
Ref. 2959

**DIVISIONES Y PUERTAS CORREDERAS
PARKING GLASS SV-P40 - SECCIÓN TIPO**

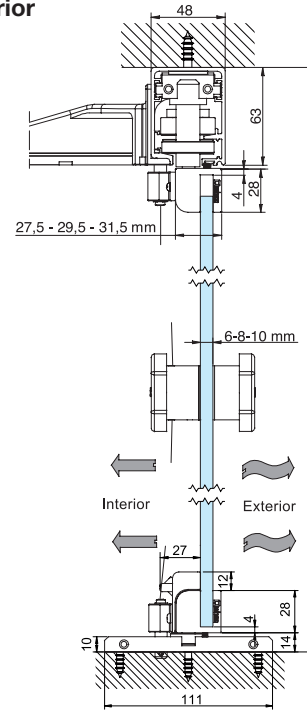


SV - P40 SIN PERFIL INFERIOR

**Montaje a techo
CON perfil compensador
superior**



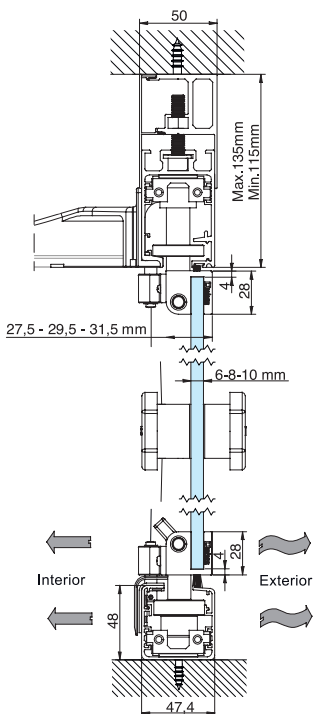
**Montaje a techo
SIN perfil compensador
superior**



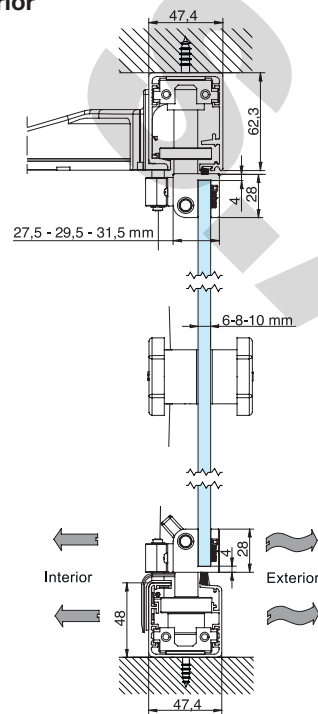
Cotas en mm

SV - P40 CON PERFIL INFERIOR

**Montaje a techo
CON perfil compensador
superior**



**Montaje a techo
SIN perfil compensador
superior**



Cotas en mm

SV-P150

Parking Glass

SV-P150 significa flexibilidad. Una solución ideal para la creación de ambientes distintos en lugares próximos entre sí de uso comercial de peso medio.

CARACTERÍSTICAS

Creación orientada a crear espacios para múltiples usos de hojas correderas de hasta 150 kg /hoja para vidrios de 10 a 12 mm de espesor; con anchura de la instalación ilimitada. Perfil superior de aluminio anodizado plata y roldanas con 8 rodamientos de alta precisión y suavidad en el deslizamiento, además

de regulación vertical. Instalación sin perfil inferior, de modo que no deja lugar a barreras arquitectónicas; asimismo, dispone de pivotes de seguridad para fijar las hojas al suelo.

La peculiaridad de este modelo es la zona de estacionamiento de las hojas, conocida como "párking"; la cual es muy reducida y permite estacionar los paneles donde se desee, perpendicularmente y paralelamente a la instalación.

SV-P150 es un sistema que se adapta a cualquier espacio, ofreciendo una amplia gama de variantes de instalación y ofreciendo así las máximas opciones de uso del cerramiento.

Características técnicas

Pictogramas

Perfilería



98x73 mm

Especificaciones



10-12 mm



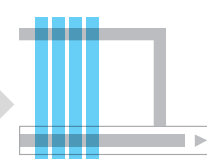
MAX. 1.200 mm
MIN. 600 mm

Variantes de instalación



Paralela

* Consultar para proyectos a medida



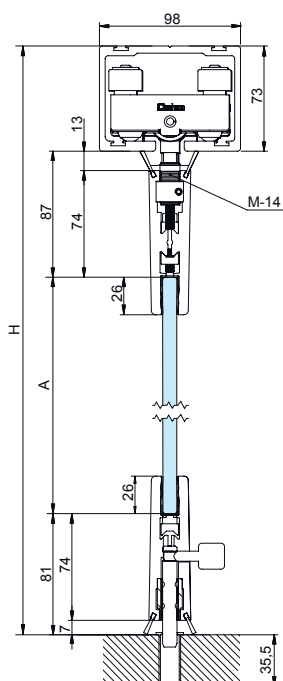
Perpendicular

Peso

150 kg

Sección tipo. SV - P150

Cotas en mm



Ref. 2949

A = H-241



SV-P250

Parking Glass

SV-P250 es el cerramiento móvil para habilitar grandes espacios. Una solución ideal para la creación de ambientes distintos de uso comercial de gran formato.

CARACTERÍSTICAS

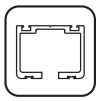
Sistema que permite montar infinitas hojas de vidrio de hasta 250kg/hoja para vidrios de 10 a 12 mm de espesor. Perfil superior de aluminio anodizado plata y roldanas con rodamientos a bolas de alta precisión y suavidad en el deslizamiento, además de regulación vertical. Instalación sin perfil inferior, de modo que

proporciona un paso 100% libre de obstáculos una vez abierto; asimismo, dispone de pivotes de seguridad para fijar las hojas al suelo. La peculiaridad de este modelo es la zona de estacionamiento de las hojas, conocida como "párking"; la cual es muy reducida y permite estacionar los paneles donde se desee, perpendicularmente y paralelamente a la instalación. Un ligero deslizamiento de las hojas y un sistema regulable al milímetro para agilizar su instalación. El conjunto SV-P250 forma una gran pantalla de vidrio una vez cerrado, dejando lugar a un acabado limpio de marcos, perfiles y sin barreras arquitectónicas.

Características técnicas

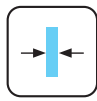
Pictogramas

Perfilería

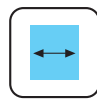


77x60 mm

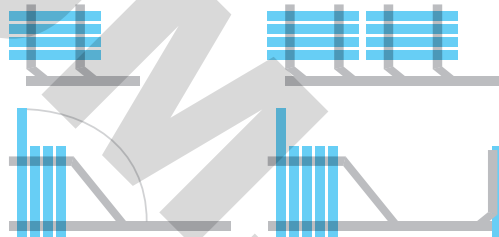
Especificaciones



10-12 mm

MAX. 1.200 mm
MIN. 600 mm

Variantes de instalación



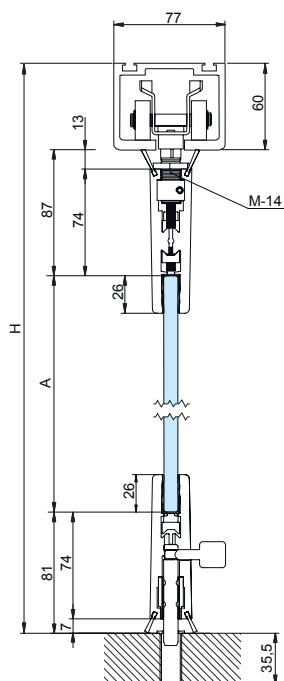
Peso

250 kg

* Consultar para proyectos a medida

Sección tipo. SV - P250

Cotas en mm



Ref. 2950

A = H-288

