

ARAÑAS

AISI-316

ARAÑA DE UNIÓN 1 PUNTO 85 MM

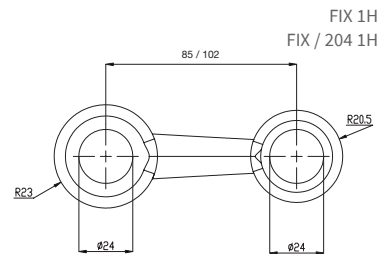
Acabados:

Inox brillo **2400 IB**

ARAÑA DE UNIÓN 1 PUNTO 102 MM

Acabados:

Inox brillo **2400.1 IB**



ARAÑA DE UNIÓN 2 PUNTOS 170 MM

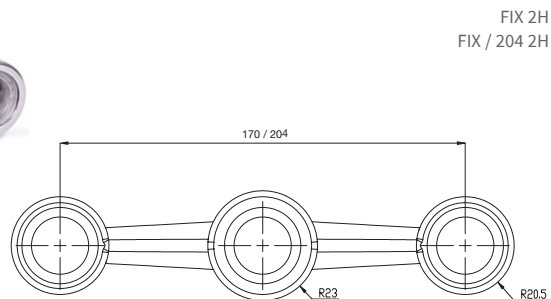
Acabados:

Inox brillo **2401 IB**

ARAÑA DE UNIÓN 2 PUNTOS 204 MM

Acabados:

Inox brillo **2401.1 IB**



ARAÑA DE UNIÓN 1 PUNTO 85 MM

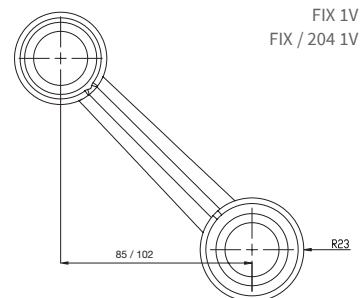
Acabados:

Inox brillo **2410 IB**

ARAÑA DE UNIÓN 1 PUNTO 102 MM

Acabados:

Inox brillo **2410.1 IB**



ARAÑA DE UNIÓN 2 PUNTOS 170 MM

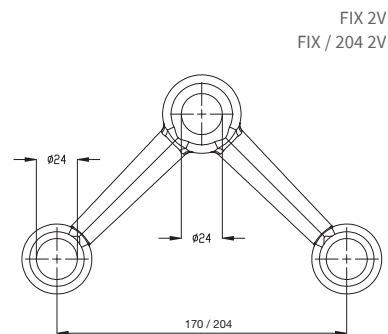
Acabados:

Inox brillo **2411 IB**

ARAÑA DE UNIÓN 2 PUNTOS 204 MM

Acabados:

Inox brillo **2411.1 IB**



ARAÑA DE UNIÓN 3 PUNTOS 170 MM

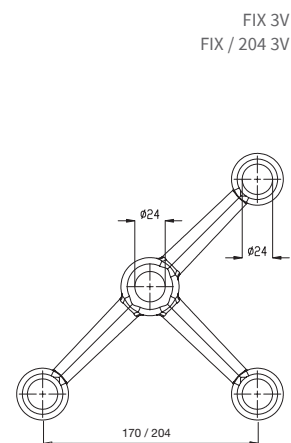
Acabados:

Inox brillo **2412 IB**

ARAÑA DE UNIÓN 3 PUNTOS 204 MM

Acabados:

Inox brillo **2412.1 IB**





ARAÑA DE UNIÓN 4 PUNTOS 170 MM

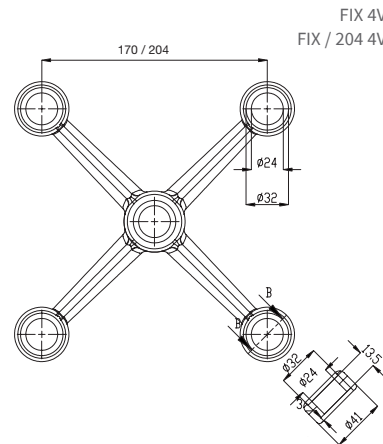
Acabados:

Inox brillo **2413 IB**

ARAÑA DE UNIÓN 4 PUNTOS 204 MM

Acabados:

Inox brillo **2413.1 IB**



FIX 4V
FIX / 204 4V

ARAÑA FIJACIÓN LATERAL 170 MM

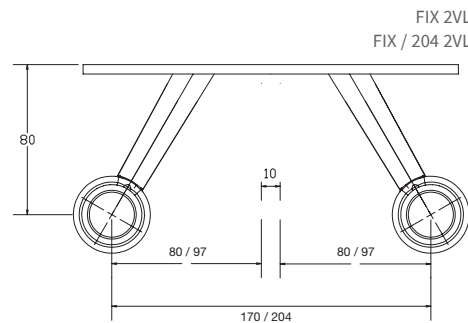
Acabados:

Inox brillo **2415 IB**

ARAÑA FIJACIÓN LATERAL 204 MM

Acabados:

Inox brillo **2415.1 IB**



FIX 2VL
FIX / 204 2VL

ARAÑA FIJACIÓN LATERAL 80 MM

Acabados:

Inox brillo **2440 IB**

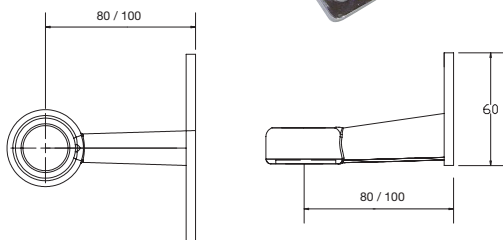
ARAÑA FIJACIÓN LATERAL 100 MM

Acabados:

Inox brillo **2440.1 IB**



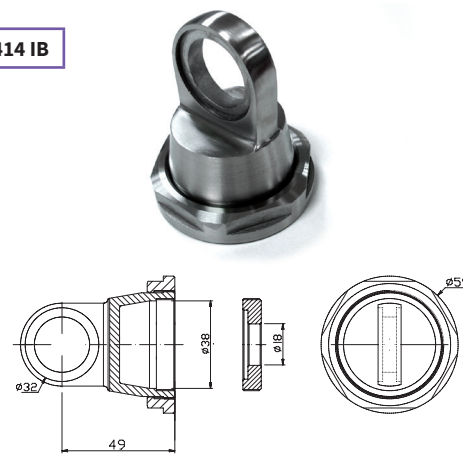
FIX 1HL
FIX / 204 1HL



ARAÑA ADAPTADOR DE ESQUINA

Acabados:

Inox brillo **2414 IB**



FI RL

TETÓN 100 MM M14

Para embutir en estructura y colocar rótulas fijas en la instalación de barandillas

FITT100

2417

