

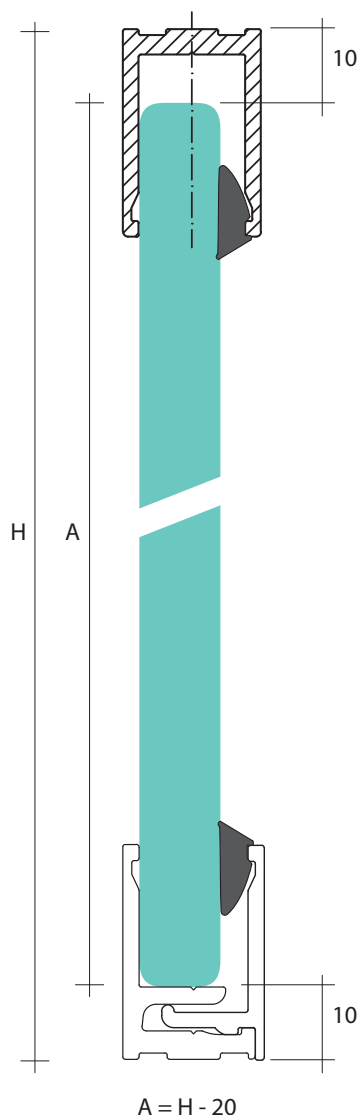
## NUEVOS PERFILES DE ALUMINIO PARA ACRISTALAR DE FÁCIL MONTAJE



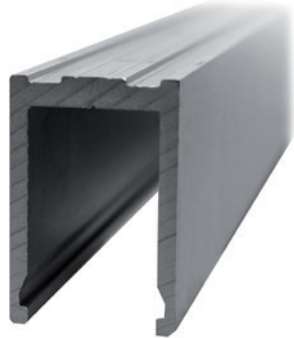
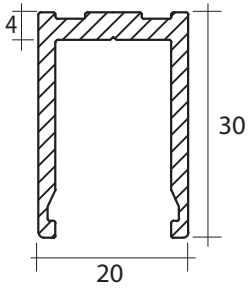
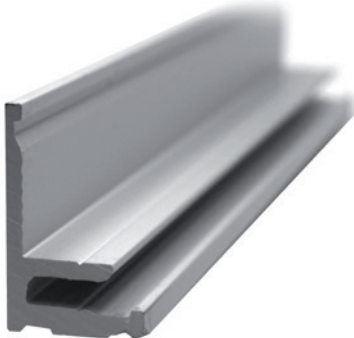
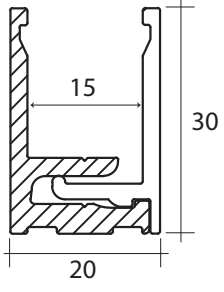
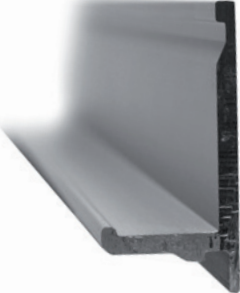
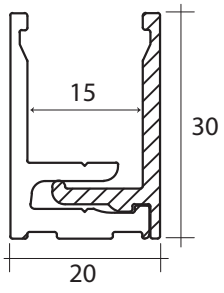
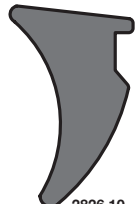

- Longitud: 4000 mm
- Espesores de vidrio: 5+5 mm y 6+6 mm
- Acabados: Plata alto brillo y Plata mate

Pasos a seguir:

- 1 • Sujeción del perfil "U" superior al techo Ref. **2827.4**
- 2 • Sujeción del perfil "F" inferior al suelo Ref. **2828.4**
- 3 • Colocación del vidrio 5+5 mm ó 6+6 mm
- 4 • Ensamblaje del perfil goma en el perfil "U" superior Ref. **2827.4** por la cara interior (Ref. **2826.10** para vidrio de 5+5 ó Ref. **2826.12** para vidrio de 6+6) y con el perfil "L" inferior Ref. **2829.4**



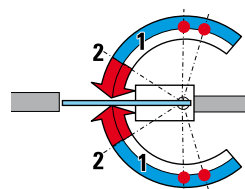
# PERFILES "U" ALUMINIO

DESCRIPCIÓN	REFERENCIA		
<p><b>PERFIL "U" SUPERIOR</b>                      Vidrio 5+5 / 6+6 mm                      Longitud: 4000 mm</p> <p>Acabados: Plata alto brillo                      Plata mate</p>	<p><b>2827.4 PB</b>  <b>2827.4 PM</b></p>		<p>21545</p> 
<p><b>PERFILES PARA FORMAR LA "U" INFERIOR</b>                      Vidrio 5+5 / 6+6 mm                      Longitud: 4000 mm</p> <p>Perfil "F"</p> <p>Acabados: Plata alto brillo                      Plata mate</p>	<p><b>2828.4 PB</b>  <b>2828.4 PM</b></p>		<p>21546 21547</p> 
<p>Perfil "L"</p> <p>Acabados: Plata alto brillo                      Plata mate</p>	<p><b>2829.4 PB</b>  <b>2829.4 PM</b></p>		
<p><b>PERFIL GOMA SUPERIOR E INFERIOR</b></p> <p>Vidrio 5+5 mm</p> <p>Vidrio 6+6 mm</p>	<p><b>2826.10</b>  <b>2826.12</b></p>	 <p>2826.10</p>  <p>2826.12</p>	<p>PGE-1596 PGE-1593</p>

# CIERRAPUERTAS TRIVEL G75

## CARACTERÍSTICAS GENERALES

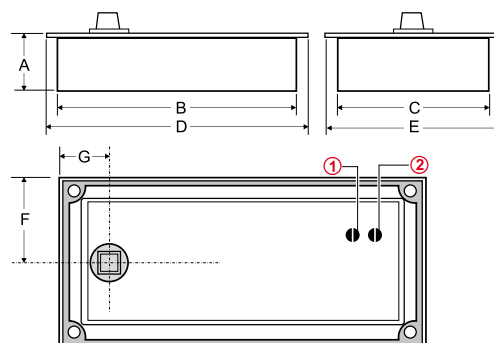
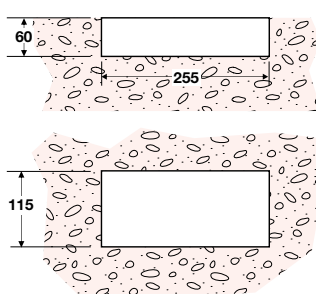
- Mecanismo provisto de dos velocidades de cierre
  - 1ª velocidad de aproximación, actúa de 90° a 25°
  - 2ª velocidad de cierre, actúa de 25° a 0°
- Bloqueo estándar a 90°
- Ancho máximo de la puerta: 1100 mm
- Peso máximo de la puerta: 100 kg
- Fluido hidráulico termo constante. Punto de inflamación 160°, punto de congelación -40°
- Gran posibilidad de regulación dentro de la caja metálica, alto, ancho y diagonalmente



1. Velocidad de aproximación de 90° - 25°
2. Velocidad de cierre de 25° - 0°

A	B	C	D	E	F	G	Ancho máx. puerta (mm)	Peso máx. puerta (kg)
55	250	110	270	135	55	55-65	1100	100

Cajetín para empotar

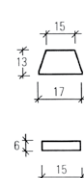


**tecnalia** Inspiring Business

### FRENO G75 REGLETA ESPAÑOLA (CE)

Caja y tapa incluidas

Acabados:   Inox brillo   **4038 IB**  
                   Inox mate     **4038 IM**

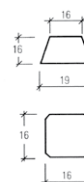


G75R

### FRENO G75 CUADRADILLO FRANCÉS (CF)

Caja y tapa incluidas

Acabados:   Inox brillo   **4039 IB**  
                   Inox mate     **4039 IM**



G75C